

Información para la NOM o Norma Oficial Mexicana (Solo para México)

La siguiente información afecta a los dispositivos descritos en este documento de acuerdo a los requisitos de la Normativa Oficial Mexicana (NOM):

Importador:

Dell México S.A. de C.V.
Paseo de la Reforma 2620 – Flat 11°
Col. Lomas Altas
11950 México, D.F.

Número de modelo normativo: P15E

Tensión de entrada: 100–240 VAC

Intensidad de entrada (máxima): 1.50 A/1.60 A/1.70 A/2.30 A/2.50 A

Frecuencia de entrada: 50–60 Hz

Para más detalle, lea la información de seguridad que se envía con el equipo. Para obtener más información sobre las mejores prácticas de seguridad, consulte la página principal de cumplimiento de normas en dell.com/regulatory_compliance.

Information in this document is subject to change without notice.
© 2012 Dell Inc. All rights reserved.

Dell™, the DELL logo, and Inspiron™ are trademarks of Dell Inc. Windows® is either a trademark or registered trademark of Microsoft Corporation in the United States and/or other countries.

Regulatory model: P15E | Type: P15E001

Computer model: Inspiron 5720/7720

De informatie in dit document kan zonder voorafgaande kennisgeving worden gewijzigd.

© 2012 Dell Inc. Alle rechten voorbehouden.

Dell™, het DELL-logo en Inspiron™ zijn handelsmerken van Dell Inc. Windows® is een handelsmerk of een geregistreerd handelsmerk van Microsoft Corporation in de Verenigde Staten en/of andere landen.

Wettelijk modelnummer: P15E | Type: P15E001

Computermodel: Inspiron 5720/7720

Les informations qui figurent dans ce document peuvent être modifiées sans préavis.

© 2012 Dell Inc. Tous droits réservés.

Dell™, le logo DELL et Inspiron™ sont des marques de Dell Inc. Windows® est une marque ou une marque déposée de Microsoft Corporation aux États-Unis et dans d'autres pays.

Modèle réglementaire : P15E | Type : P15E001

Modèle de l'ordinateur : Inspiron 5720/7720

La información contenida en este documento puede modificarse sin previo aviso.

© 2012 Dell Inc. Todos los derechos reservados.

Dell™, el logotipo de DELL e Inspiron™ son marcas comerciales de Dell Inc. Windows® es una marca comercial o una marca comercial registrada de Microsoft Corporation en Estados Unidos y otros países.

Modelo normativo: P15E | Tipo: P15E001

Modelo de equipo: Inspiron 5720/7720

المعلومات الواردة في هذا المستند عرضة للتغيير دون إشعار.

حقوق الطبع والنشر © Dell Inc. 2012 جميع الحقوق محفوظة. Dell™, والشعار Dell, و Inspiron™ هي علامات تجارية لشركة Dell Inc. كما أن Windows® هي إما علامة تجارية أو علامة تجارية مسجلة لشركة Microsoft Corporation في الولايات المتحدة وأو الدول الأخرى.

الموديل التنظيمي: P15E | النوع: P15E001

موديل الكمبيوتر: Inspiron 5720/7720

More Information

To learn about the features and advanced options available on your laptop, click **Start**→ **All Programs**→ **Dell Help Documentation** or go to support.dell.com/manuals.

To contact Dell for sales, technical support, or customer service issues, go to dell.com/ContactDell. Customers in the United States can call 800-WWW-DELL (800-999-3355).

Meer informatie

Als u meer wilt weten over de functies en geavanceerde opties die beschikbaar zijn op uw laptop, klikt u op **Start**→ **Alle programma's**→ **Dell Help documentatie** of gaat u naar support.dell.com/manuals.

Als u contact wilt opnemen met de verkoopafdeling, technische ondersteuning of klantenservice van Dell, gaat u naar dell.com/ContactDell. Klanten in de Verenigde Staten kunnen 800-WWW-DELL (800.999.3355) bellen.

Informations complémentaires

Pour plus d'informations sur les fonctions et les options avancées disponibles sur votre ordinateur portable, cliquez sur **Démarrer**→ **Tous les programmes**→ **Dell Help Documentation** ou accédez à support.dell.com/manuals.

Pour prendre contact avec Dell pour des questions commerciales, de support technique ou de service après-vente, accédez à dell.com/ContactDell. Pour les clients aux États-Unis, appelez le 800-WWW-DELL (800-999-3355).

Más información

Para obtener información sobre las funciones y opciones avanzadas disponibles en su portátil, haga clic en **Iniciar**→ **Todos los programas**→ **Documentación de ayuda de Dell** o visite support.dell.com/manuals.

Para ponerse en contacto con Dell por problemas de ventas, soporte técnico o del servicio de atención al cliente, vaya a dell.com/ContactDell. Los clientes en los Estados Unidos pueden llamar al 800-WWW-DELL (800-999-3355).

المزيد من المعلومات

لكي تتعرف على الميزات والخيارات المتقدمة المتاحة على الكمبيوتر المحمول لديك، انقر فوق **ابدأ**→ **كافة البرامج**→ **مستندات تعليمات Dell** أو اذهب إلى support.dell.com/manuals.

للاتصال بـ Dell لخدمة المبيعات أو الدعم الفني أو خدمة العملاء، اذهب إلى dell.com/ContactDell. بالنسبة للعملاء الموجودين في الولايات المتحدة، يمكنكهم الاتصال بـ (800-999-3355) 800-WWW-DELL.

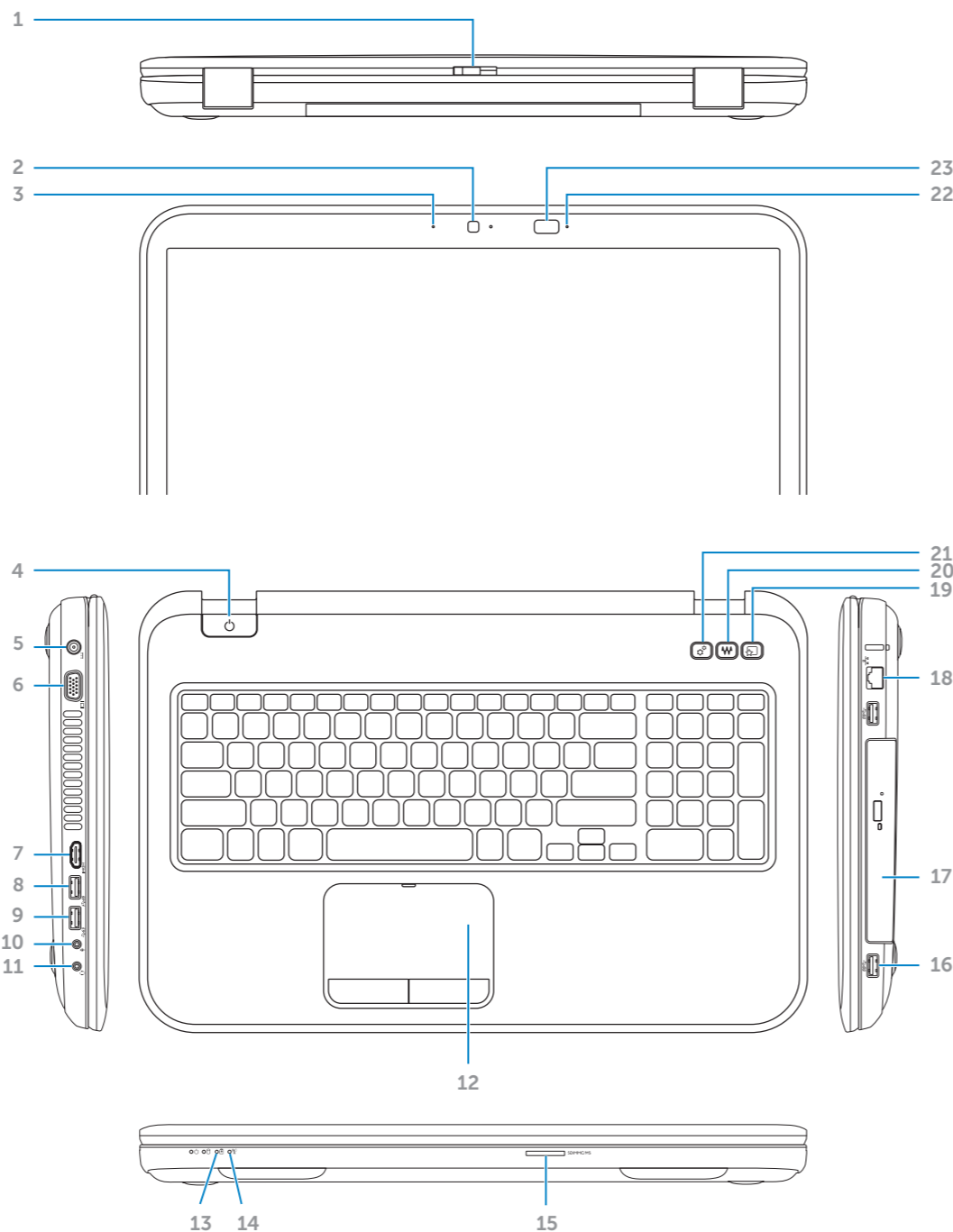


Printed in China.

2012 - 07

Computer Features

Computerfuncties | Fonctions de l'ordinateur | Características del equipo | ميزات الكمبيوتر



- | | | |
|--------------------------------------|------------------------------------|---|
| 1. Switch release latch | 10. Microphone connector | 19. Dell Instant Launch button |
| 2. Camera | 11. Headphone/Microphone connector | 20. Dell audio with preset switch button |
| 3. Microphone | 12. Touchpad | 21. Windows Mobility Center button |
| 4. Power button | 13. Battery status light | 22. 3D infrared emitter status indicator (optional) |
| 5. Power adapter connector | 14. Wireless status light | 23. 3D infrared emitter (optional) |
| 6. VGA connector | 15. 8-in-1 Media Card Reader | |
| 7. HDMI connector | 16. USB 3.0 connectors (2) | |
| 8. USB 3.0 connector with PowerShare | 17. Optical drive | |
| 9. USB 3.0 connector | 18. Network connector | |

- | | | |
|---------------------------------------|------------------------------------|---|
| 1. Schakelaarontgrendeling | 10. Microfoonconnector | 18. Netwerkconnector |
| 2. Camera | 11. Koptelefoon/Microfoonconnector | 19. Dell-knop voor direct starten |
| 3. Microfoon | 12. Touchpad | 20. Vooraf ingestelde schakelaar voor geluid |
| 4. Aan/uit-knop | 13. Batterijstatuslampje | 21. Knop voor Windows Mobility Center |
| 5. Stroomadapterconnector | 14. Statuslampje draadloos netwerk | 22. Statuslampje van 3D-infraroodzender (optioneel) |
| 6. VGA-aansluiting | 15. 8-in-1 geheugenkaartlezer | 23. 3D-infraroodzender (optioneel) |
| 7. HDMI-aansluiting | 16. USB 3.0-connectors (2) | |
| 8. USB 3.0-aansluiting met PowerShare | 17. Optisch station | |
| 9. USB 3.0-connector | | |

- | | | |
|---------------------------------------|-------------------------------------|---|
| 1. Loquet d'ouverture | 9. Connecteur USB 3.0 | 18. Connecteur réseau |
| 2. Caméra | 10. Prise microphone | 19. Bouton Dell Instant Launch |
| 3. Microphone | 11. Prise casque/micro | 20. Dell audio avec bouton commutateur pré-réglé |
| 4. Bouton d'alimentation | 12. Pavé tactile | 21. Bouton Centre de mobilité Windows |
| 5. Connecteur d'adaptateur secteur | 13. Voyant d'état de la batterie | 22. Voyant d'état de l'émetteur infrarouge 3D (en option) |
| 6. Connecteur VGA | 14. Voyant d'état du sans fil | 23. Émetteur infrarouge 3D (en option) |
| 7. Connecteur HDMI | 15. Lecteur de carte mémoire 8-en-1 | |
| 8. Connecteur USB 3.0 avec PowerShare | 16. Connecteurs USB 3.0 (2) | |
| | 17. Lecteur optique | |

- | | | |
|---|--|---|
| 1. Alternar pestillo de liberación | 10. Conector para micrófono | 17. Unidad óptica |
| 2. Cámara | 11. Conector de los auriculares y el micrófono | 18. Conector de red |
| 3. Micrófono | 12. Superficie táctil | 19. Botón de inicio instantáneo de Dell |
| 4. Botón de encendido | 13. Indicador del estado de la batería | 20. Audio Dell con botón de alternado preestablecido |
| 5. Conector del adaptador de alimentación | 14. Indicador de estado de la conexión inalámbrica | 21. Botón del Centro de movilidad de Windows |
| 6. Conector VGA | 15. Lector de tarjetas multimedia 8 en 1 | 22. Indicador del estado del emisor de 3D infrarrojo (opcional) |
| 7. Conector HDMI | 16. Conectores USB 3.0 (2) | 23. Emisor 3D infrarrojo (opcional) |
| 8. Conector USB 3.0 con PowerShare | | |
| 9. Conector USB 3.0 | | |

- | | | |
|--|---------------------------------|--------------------------------------|
| 18. زر Dell للتشغيل الفوري | 9. موصل الميكروفون | 1. الكاميرا |
| 19. صوت Dell مصحوبًا بزر التشغيل المعين مسبقًا | 10. موصل سماعة الرأس/الميكروفون | 2. الميكروفون |
| 20. زر مركز التنقل في نظام التشغيل Windows | 11. لوحة اللمس | 3. زر التشغيل |
| 21. مؤشر حالة منفذ انبعاث الأشعة تحت الحمراء ثلاثي الأبعاد (اختياري) | 12. مصباح حالة البطارية | 4. موصل مهبط التيار |
| 22. منفذ انبعاث الأشعة تحت الحمراء ثلاثي الأبعاد (اختياري) | 13. مصباح حالة الاتصال اللاسلكي | 5. موصل VGA |
| | 14. قارئ بطاقات وسائط 8-في-1 | 6. موصل HDMI |
| | 15. موصلات USB 3.0 (2) | 7. موصل USB 3.0 المزود بـ PowerShare |
| | 16. محرك الأقراص الضوئية | 8. موصل USB 3.0 |
| | 17. موصل الشبكة | |

inspiron

17R

Quick Start Guide

Snelstartgids | Guide d'information rapide

Guía de inicio rápido | دليل البدء السريع

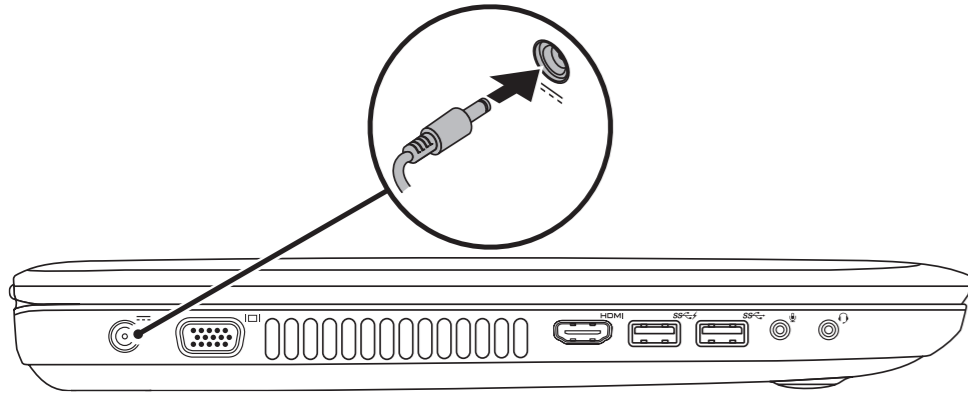


Quick Start

Aan de slag | Démarrage rapide | Inicio rápido | بدء التشغيل السريع

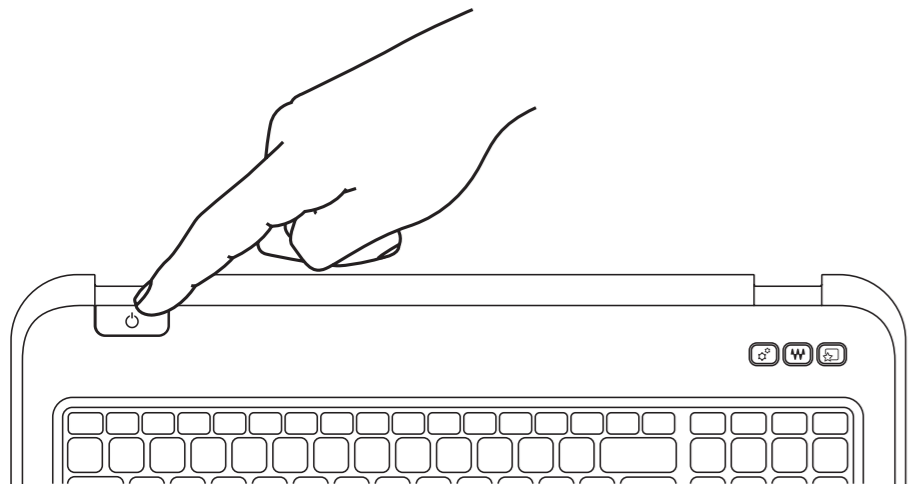
1 Connect the power adapter

De stroomadapter aansluiten | Branchez l'adaptateur secteur
Conecte la fuente de alimentación | قم بتوصيل مهافىى التيار



2 Press the power button

Druk op de aan/uit-knop | Appuyez sur le bouton d'alimentation
Pulse el botón de encendido | اضغط على زر التشغيل



3 Follow Windows setup

Setup van Windows volgen | Suivez la configuration de Windows
Siga la instalación de Windows | Windows اتبع إعداد



Record your Windows password here

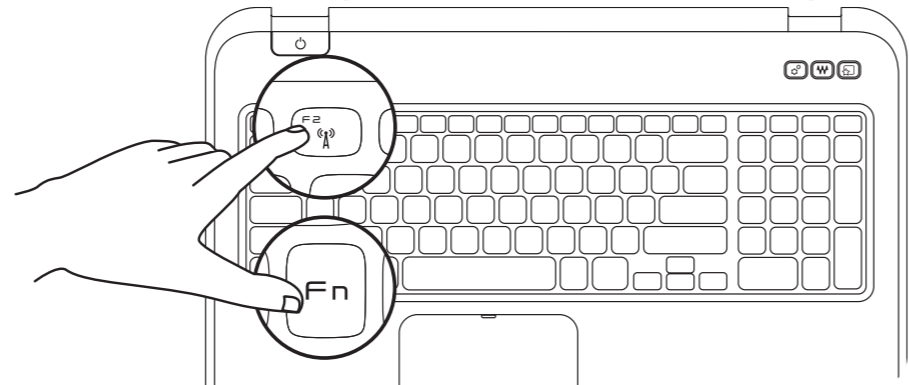
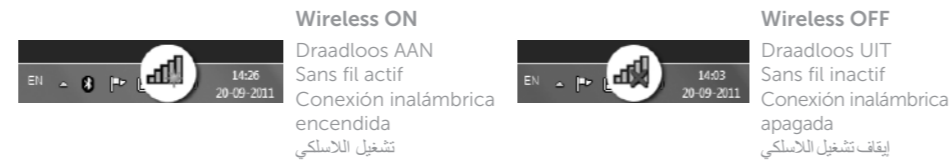
NOTE: Do not use the @ symbol in your password

Sla uw Windows-wachtwoord hier op
N.B.: U mag het @-symbool niet gebruiken in uw wachtwoord
Notez votre mot de passe Windows ici
REMARQUE: N'utilisez pas le symbole @ dans votre mot de passe
Registre su contraseña de Windows aquí
NOTA: No utilice el símbolo @ en su contraseña

سجل كلمة المرور لنظام Windows هنا
ملاحظة: لا تستخدم الرمز @ في كلمة المرور الخاصة بك

4 Check wireless status

Status draadloos controleren | Vérifiez l'état du sans fil
Revisé el estado de la conexión inalámbrica | فحص حالة اللاسلكي



Function Keys

Funcfioetioetsen | Touches de fonction | Teclas de funciones | مفاتيح الوظائف

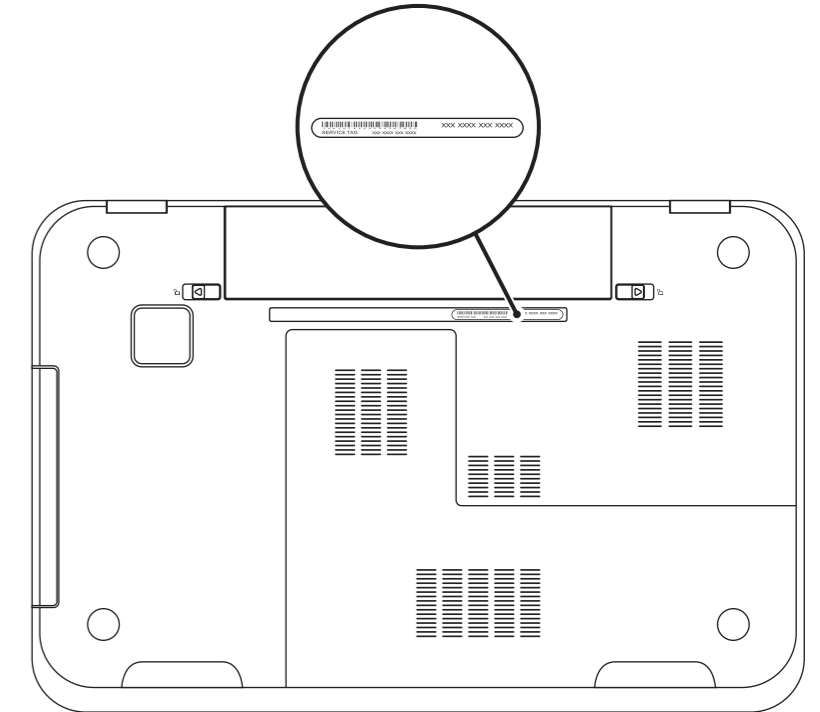
F1	Switch to external display	Schakelen naar extern beeldscherm Bascule sur l'écran externe Alternar a pantalla externa التبديل إلى الشاشة الخارجية
F2	Turn off/on wireless	Draadloos in-/uitschakelen Active/désactive le sans fil Activar/desactivar la conexión inalámbrica تشغيل/إيقاف اللاسلكي
F3	Enable/disable touchpad	Touchpad in-/uitschakelen Active/désactive le pavé tactile Activar/desactivar la superficie táctil تمكين/تعطيل لوحة اللمس
F4	Decrease brightness	Helderheid verminderen Diminue la luminosité Disminuir brillo تخفيض السطوع
F5	Increase brightness	Helderheid vermeerderen Augmente la luminosité Aumentar brillo زيادة السطوع
F6	Toggle keyboard backlight (optional)	Toetsenbordverlichting in-/uitschakelen (optioneel) Alterne le rétro-éclairage du clavier (en option) Alternar retroiluminación del teclado (opcional) تبديل الإضاءة الخلفية للوحة المفاتيح (اختياري)
F8	Play previous track or chapter	Vorig nummer of hoofdstuk afspelen Lit la piste ou le chapitre précédent Reproducir pista o capítulo anterior تشغيل المسار أو الفصل السابق
F9	Play/Pause	Afspelen/Pauze Lecture/Pause Reproducir/Pausa تشغيل/إيقاف مؤقت
F10	Play next track or chapter	Volgend nummer of hoofdstuk afspelen Lit la piste ou le chapitre suivant Reproducir pista o capítulo siguiente تشغيل المسار أو الفصل التالي
F11	Decrease volume level	Volume verlagen Diminue le volume Disminuir nivel de volumen خفض مستوى الصوت
F12	Increase volume level	Volume verhogen Augmente le volume Aumentar nivel de volumen رفع مستوى الصوت
	Mute the speakers	Luidsprekers dempen Met les haut-parleurs en sourdine Silenciar los altavoces كتم مكبرات الصوت

Before You Contact Support

Voordat u contact opneemt met Dell Support | Avant de contacter le support technique
Antes de contactar al Soporte | قبل الاتصال بالدعم

Locate your Service Tag

Het serviceplaatje zoeken | Trouvez le numéro de service
Busque su etiqueta de servicio | حدد مكان رمز الخدمة



Record your Service Tag here

Sla het serviceplaatje hier op | Notez votre numéro de service ici
Registre su etiqueta de servicio aquí | سجل رمز الخدمة الخاص بك هنا